

**Moduláris főzőberendezések
700XP 2 zónás el. indukciós
főzőlap, HP**

TERMÉK # _____

MODELL # _____

NÉV # _____

SIS # _____

AIA # _____



371175 (E71NED200P)

700XP 2 zónás el. indukciós
asztali főzőlap, HP- 400 V**Rövid leírás****Termék szám**

6 mm vastagságú üvegkerámia főzőfelület 2 egymástól függetlenül vezérelhető 5 kW-os indukciós zónával. Scotch Brite felületkezeléssel ellátott külső rm. acél panelek. Egy darabból préselt fedlap 1,5mm vastagságú rm. acélból. Hézagmentes illeszkedés a derékszögű oldalaknak köszönhetően.

Jóváhagyás**Fő jellemzők**

- 6 mm-es üvegkerámia főzőfelület 2 egymástól függetlenül vezérelhető indukciós zónával. Teljesítmény: 5kW/zóna.
- A kerámia felület majdnem egész területe használható.
- A kezelői felületen mindegyik zónához jelzőfény található.
- Túlfűtés elleni biztonsági berendezés.
- A főzőzónák teljesítménye fokozatosan beállítható, pl. kisebb fokozatú beállítás az alacsonyabb, és nagyobb fokozatú beállítás a magasabb szinteknél.
- Alacsony hőkibocsátás a munkatérbe.
- A sima, üvegkerámia főzőfelület nem közvetlenül fűtött, ezért a főzőfelületen nincs izzás.
- IPX 4 vízvédelmi szint.
- Edény átmérő: min.12cm, max. 28 cm, a legjobb hatékonyság érdekében
- Alsó tárolószekrényre helyezhető.

Konstrukció

- Scotch Brite felületkezeléssel ellátott külső, rozsdamentes acél panelek.
- Egy darabból préselt 1,5 mm-es fedlap, rozsdamentes acélból.
- Hézagmentes illeszkedés a derékszögű oldalaknak köszönhetően. Nincs ételcsapda, a szennyeződések nem tudnak megragadni.

Fenntarthatóság

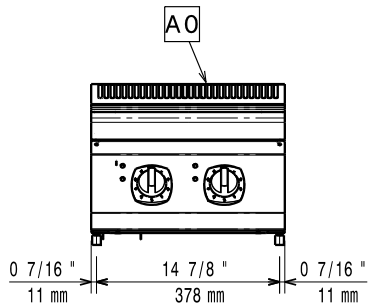
- Ez a modell megfelel a svájci Energiahatékonysági direktívának (730.02).

Opcionális tartozékok

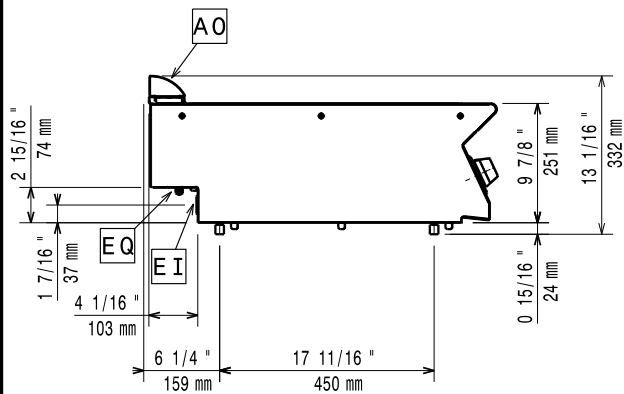
- Tartóelem hídba szereléshez, PNC 206137
800 mm
- Tartóelem hídba szereléshez, PNC 206138
1000 mm
- Tartóelem hídba szereléshez, PNC 206139
1200 mm
- Tartóelem hídba szereléshez, PNC 206140
1400 mm
- Tartóelem hídba szereléshez, PNC 206141
1600 mm
- Tartóelem hídba szereléshez, PNC 206154
400 mm
- Vízoszlop hosszabbítás, 700- PNC 206291
as sorozathoz
- Kémény felhajtás, 400mm PNC 206303
- Kémény rácsháló, 400mm PNC 206400
(700XP/900)

- Kaparószerszám bordázott felületű sütőlaphoz PNC 206420
- 2 oldalpanel asztali készülékekhez PNC 216277

Előnézet

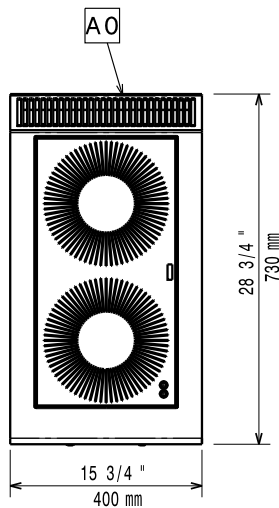


Oldalnézet



EI = Elektromos csatlakozás
EQ = Ekvipotenciális csavar

Felülnézet



Elektromos

Tápfeszültség: 380-415 V/3 ph/50/60 Hz
Összes Watt: 10 kW

Technikai információ:

If appliance is set up or next to or against temperature sensitive furniture or similar, a safety gap of approximately 150 mm should be maintained or some form of heat insulation fitted.

Induction compatible pots & pans must be used.

Nettó súly: 20 kg
Szállítási súly: 38 kg
Szállítási magasság: 530 mm
Szállítási szélesség: 460 mm
Szállítási mélység: 820 mm
Szállítási térfogat: 0.2 m³
Tanúsítvány: IH72P
Indukciós főzőlap méretei (szélesség): 400 mm
Indukciós főzőlap méretei (mélység): 730 mm